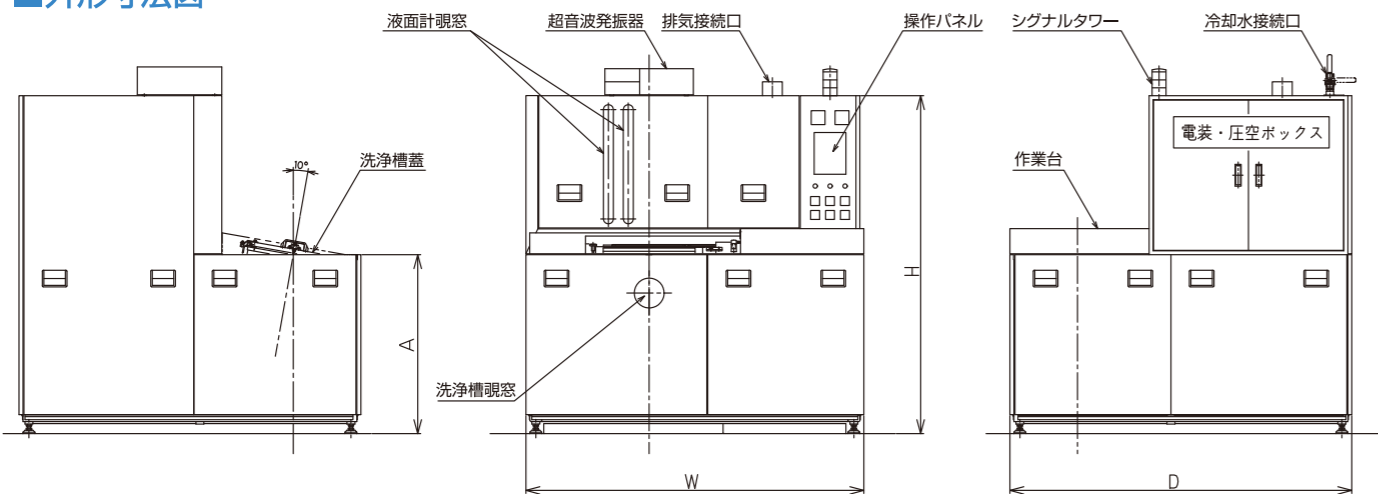


■外形寸法図



■仕様一覧表

型 式	WATER CLOVA-4030	WATER CLOVA-6040	WATER CLOVA-8050	
バスケットサイズ	W400×D300×H200	W600×D400×H350	W800×D500×H500	
ワーク重量	Max 100kg	Max 250kg	Max 400kg	
超音波周波数・出力	40KHz 1KW	40KHz 2KW	40KHz 3KW	
ヒーター容量	7KW×3	7KW×6	7KW×9	
水封式真空ポンプ	3.7KW (88m <sup>3</sup> /h)	5.5KW (138m <sup>3</sup> /h)	7.5KW (180m <sup>3</sup> /h)	
メカニカルブースターポンプ	0.75KW (100m <sup>3</sup> /h)	2.2KW (300m <sup>3</sup> /h)	2.2KW (600m <sup>3</sup> /h)	
蒸留能力 (兼ペーパー能力)	20L/h	40L/h	60L/h	
純水保有量	230L	560L	1030L	
洗浄機外寸	W1700×D1720×H1700	W2800×D1770×H2500	W3500×D1850×H2800	
洗浄槽開口部高さ	A900	A1050	A1200	
洗浄機重量 (液含まず)	2000kg	3000kg	4000kg	
ユーティリティ	電気容量	φ3 200V 27.5KW	φ3 200V 54KW	φ3 200V 78KW
	圧 空	0.4MPa以上	0.4MPa以上	0.4MPa以上
	排 気	φ100	φ150	φ200
	冷 却 水	50L/min (20°C)	90L/min (20°C)	130L/min (20°C)

オプション：回転機構、回転カゴ  
：バスケット自動搬送ユニット  
※超音波は25KHzをつけることもできます。  
※上記以外のバスケットサイズも製作致します。

お客様のWORK洗浄実験も行なっておりますのでご希望の方は御連絡ください。

製造元  
**株式会社クリンピー**  
本社・工場 / 〒392-0012 長野県諏訪市四賀3011-3  
TEL.0266-52-6636(代) FAX.0266-52-5191  
URL <http://cleanvy.mixh.jp/>

販売店

# WATER CLOVA®

## 水系ワンバス式真空リンス乾燥機

ウォータークローバ/WATER TYPE CLEANVY'S ONE BATH VACUUM RINCE & DRY SYSTEM

洗浄後の純水リンス4工程と乾燥を  
1槽の中で全自動で行います!!



工程は、**水蒸気ペーパープレリンス** → **真空超音波リンス1** → **真空超音波リンス2** → **水蒸気ペーパーリンス** → **真空乾燥**で、  
止まり穴や隙間のリンス・乾燥と、しみ無し乾燥ができます。

株式会社クリンピー

特許出願中

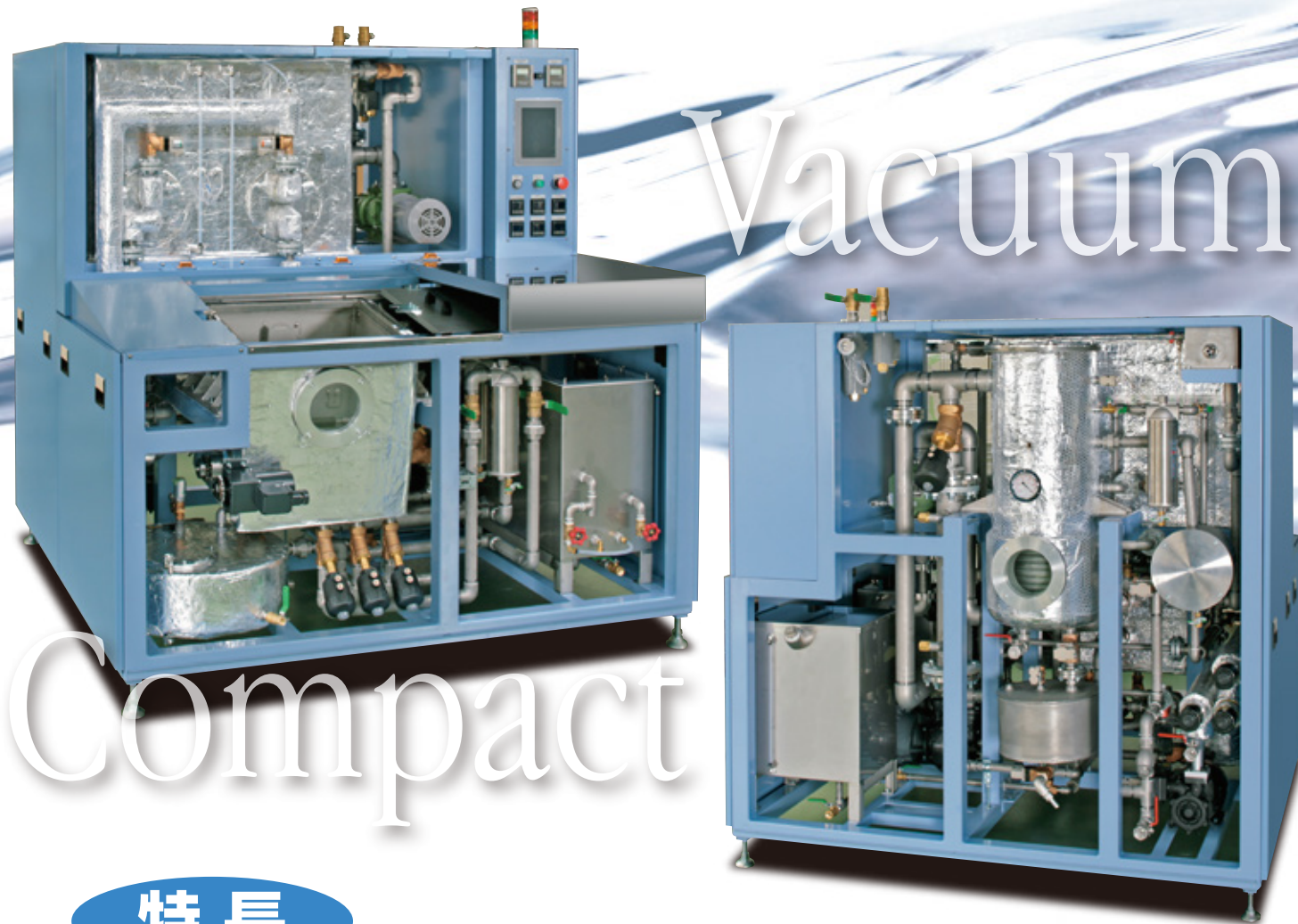


# WATER CLOVA

水系ワンバス式真空リンス乾燥機

# Vacuum

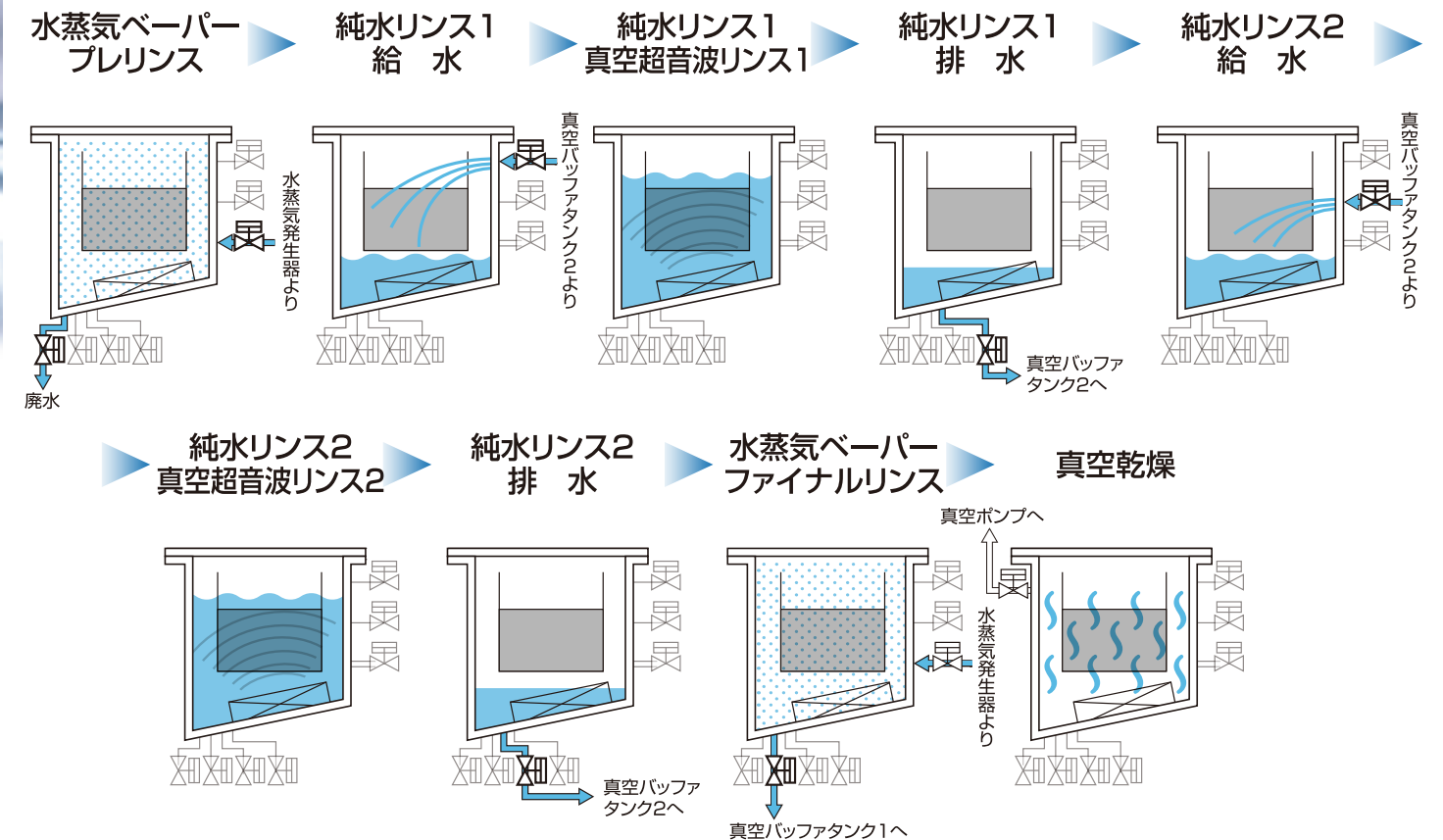
# Compact



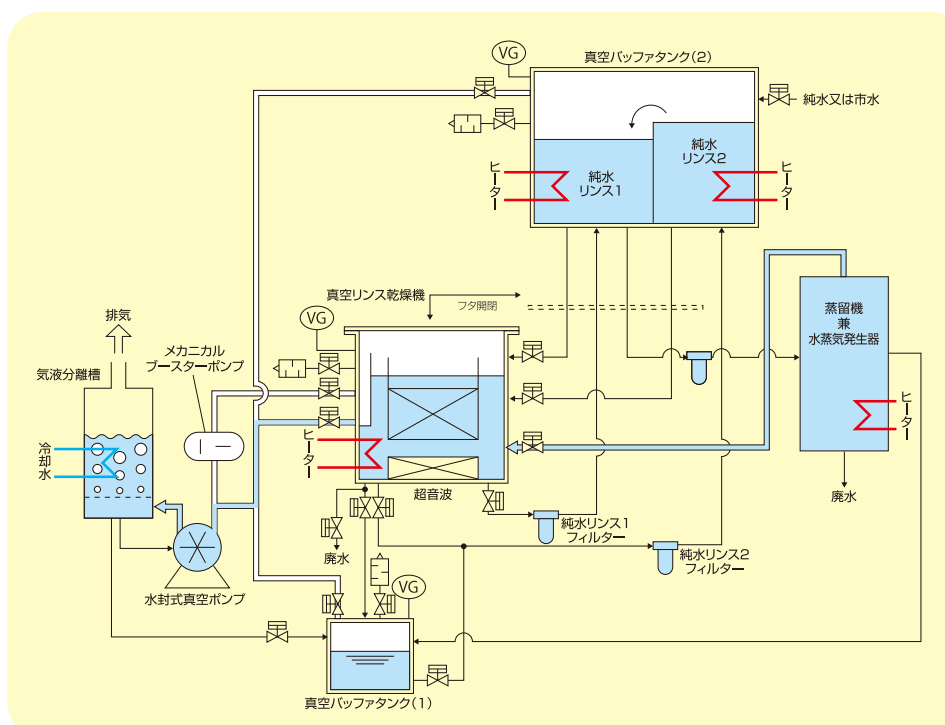
## 特長

- 純水リンス工程が4工程(水蒸気ベーパープレリンス、真空超音波リンス1・2、水蒸気ベーパーリンス)あるので、リンス性が高いです。
- 水蒸気ベーパープレリンスにより、プレリンスの廃水を最小限にできます。
- 真空超音波リンス1・2により、止まり穴・隙間のリンスが可能です。
- 水蒸気のベーパーリンス(95℃)により、しみ無し乾燥ができます。
- 真空乾燥により、止まり穴・隙間の乾燥が可能です。
- 水蒸気ベーパープレリンスと水蒸気ベーパーリンスは、1台の水蒸気発生器で行います。
- 蒸留機兼水蒸気発生器により、純水の再生ができます。  
(純水器がなくても、市水を純水にすることが可能)
- 純水の真空リンス槽への出し入れは、真空バッファタンク2との圧力差で行います。
- 純水リンス1・2共、真空リンス槽から真空バッファタンク2へ送る時に全量ろ過ができます。
- 真空乾燥は、信頼性の高い水封式真空ポンプ+メカニカルブースターポンプを使用しています。

## WATER CLOVAの工程



## システムフロー図



## 《参考例》

水蒸気ベーパープレリンス	2.0分 (タイマー)
水抜き	0.2分 (タイマー)
真空引き	0.3分
純水リンス1 給水	0.5分
真空超音波リンス1	1.0分 (タイマー)
純水リンス1 排水	1.3分
純水リンス2 給水	0.5分
真空超音波リンス2	1.0分 (タイマー)
純水リンス2 排水	1.3分
水蒸気ベーパーリンス	3.0分 (タイマー)
水抜き	0.3分 (タイマー)
真空乾燥	2.0分 (タイマー)
真空解除	0.2分
計	13.6分