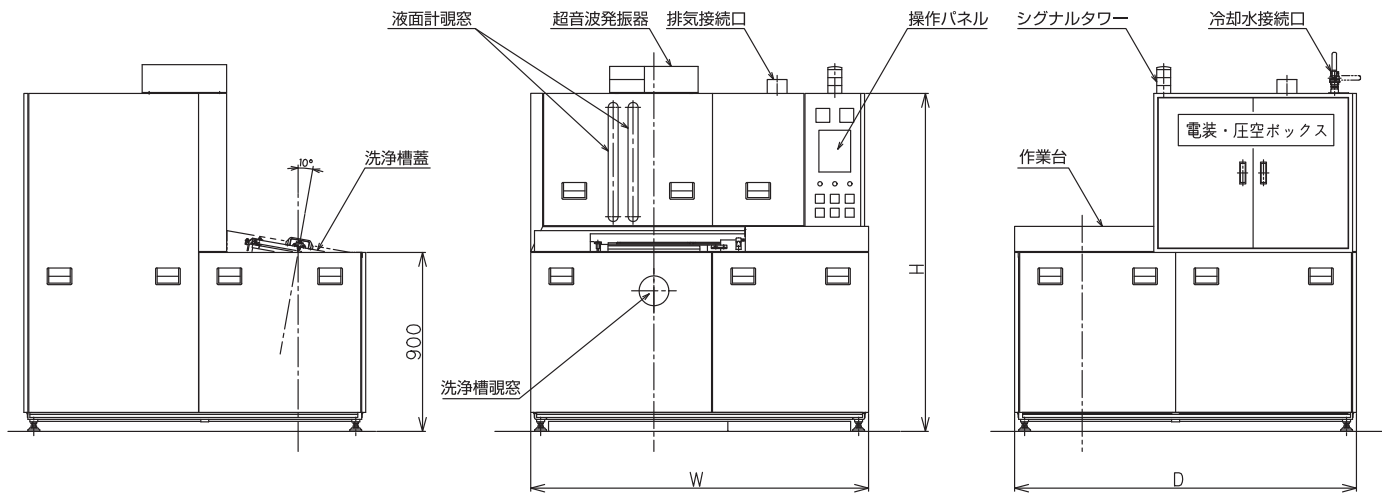


■外形寸法図



■仕様一覧表

型 式	CLOVA-3525	CLOVA-4030	CLOVA-6040	
バスケットサイズ 角カゴ 回転カゴ	W350×D250×H150 φ220×310L	W400×D300×H200 φ270×360L	W600×D400×H300 φ370×560L	
超音波	25KHz 500W	25KHz 1KW	25KHz 2KW	
液封式真空ポンプ	2.2KW (55m³/h)	3.7KW (88m³/h)	5.5KW (138m³/h)	
メカニカルブースターポンプ	0.4KW (100m³/h)	0.4KW (100m³/h)	1.5KW (300m³/h)	
蒸留能力 (兼ベーパー能力)	75L/h	100L/h	200L/h	
溶剤保有量	240L	300L	795L	
熱媒油保有量	25L	30L	45L	
装置寸法	W1650×D1670×H1700	W1700×D1720×H1700	W2020×D2270×H2100	
装置重量	2000kg	2500kg	4000kg	
ユーティリティ	電気容量	φ3 200V 14KW (15KW)	φ3 200V 21.5KW (22.5KW)	φ3 200V 40KW (42KW)
	圧 空	0.4MPa以上	0.4MPa以上	0.4MPa以上
	排 気	φ100	φ100	φ100
	冷 却 水	30L/min (20°C)	40L/min (20°C)	70L/min (20°C)

電気容量の () は蒸留再生液シャワー仕様の値です。

超音波は40KHzをつけることもできます。

オプション: 回転機構、回転カゴ

: 溶剤対応仕様 (HC-FX50、HC-FX70、HC-AD50、HC-AW7000)

: 炭酸ガス自動消化器

お客様のWORK洗浄実験も行なっておりますのでご希望の方は御連絡ください。

製造元
株式会社クリーンビー

本社・工場 / 〒392-0012 長野県諏訪市四賀3011-3
TEL.0266-52-6636(代) FAX.0266-52-5191
URL <http://cleanvy.mixh.jp/>

販売店

 **CLOVA**®

炭化水素系ワンバス式真空洗浄機

クローバ/CLEANVY'S ONE BATH VACUUM CLEANING SYSTEM

ワンバス式全自動洗浄機の決定版!!



**従来機に比べて、仕様・性能はそのままに
コンパクト化、低価格化を実現。
コストパフォーマンスは、他社の追随を許しません。**

株式会社クリーンビー

特許出願中

